



*Monitör LCD
Kullanma kılavuzu*

A48L 4531 0B



Lütfen önce bu kılavuzu okuyun!

Değerli Müşterimiz,




Bu ürününü tercih ettiğiniz için teşekkür ederiz. Yüksek kalite ve teknoloji ile üretilmiş olan ürününüzün size en iyi verimi sunmasını istiyoruz. Bunun için, bu kılavuzun tamamını ve verilen diğer belgeleri ürünü kullanmadan önce dikkatle okuyun ve bir başvuru kaynağı olarak saklayın. Ürünü başka birisine vererseniz, kullanma kılavuzunu da birlikte verin. Kullanma kılavuzunda belirtilen tüm bilgi ve uyarıları dikkate alarak talimatlara uyun.

Bu kullanma kılavuzunun başka modeller için de geçerli olabileceğini unutmayın.

Kullanma kılavuzu birden fazla model içeriyorsa, modeller arasındaki farklar kılavuzda açık bir şekilde belirtilmiştir.

Semboller ve açıklamaları

Kullanma kılavuzunda şu semboller yer almaktadır:

	Önemli bilgiler veya kullanımla ilgili faydalı ipuçları.
	Can ve mal açısından tehlikeli durumlara karşı uyarı.
	Elektrik çarpmasına karşı uyarı.

Ambalaj atığını evsel veya diğer atıklarla birlikte atmayın, yerel otoritenin belirttiği ambalaj toplama noktalarına atın.



Bu ürün, çevreye saygılı modern tesislerde doğaya zarar vermeden üretilmiştir.

PCB içermez.

3 KURULUM VE GÜVENLİK

- 4 Çevre koruma ile ilgili önemli notlar
- 4 Durağan resimler ile ilgili notlar

5 BAĞLANTI/HAZIRLIK

- 5 Elektrik kablosunu bağlama
- 5 Uzaktan Kumandaya Pil Takma

6 GENEL BAKIŞ

- 6 Monitör cihazının bağlantıları
- 6 Monitör cihazının üzerindeki kumanda elemanları
- 7 Uzaktan kumanda - ana fonksiyonlar
- 8 Görüntü ayarları
- 9 Ses ayarları

10 MONİTÖRÜN ÇALIŞMASI

- 10 Temel fonksiyonlar
- 10 Zap fonksiyonu
- 10 Görüntü formatını değiştirme

11 TELETEKST MODU

- 11 TOP text veya FLOF text modu
- 11 Ek fonksiyonlar

12 KONFOR FONKSİYONLAR

- 12 AYARLAR menüsünü açma
- 12 Dil Ayarları
- 12 Zamanlayıcı Ayarları
- 13 Ebeveyn Ayarları
- 13 Monitörün en baştaki durumuna sıfırlama

14 HARİCİ CİHAZLARI KULLANMA

- 14 DIGI LINK
- 15 Yüksek çözünürlük - HD ready
- 15 Bağlantı seçenekleri
- 16 Harici cihaz bağlama
- 16 Kulaklıklar
- 17 Hi-fi sistemi
- 17 Bilgisayarı bağlama
- 17 Bilgisayar için kanal pozisyonunu seçme
- 17 Bilgisayar için ayarlar
- 18 Ürün Fişi
- 18 Diğer bilgiler
- 18 Yetkili satıcılar için servis bilgileri
- 18 Çevre uyarısı

19 TÜKETİCİ HİZMETLERİ

- 19 Müşteri memnuniyeti politikası

KURULUM VE GÜVENLİK

Monitörü kurarken lütfen aşağıdaki bilgilere dikkat edin.

- Bu monitör, görüntü, ses sinyallerini almak üzere tasarlanmıştır. Başka türlü bir kullanım kesinlikle yasaktır.
- En uygun izleme mesafesi köşeden köşeye ekran uzunluğunun 5 katıdır.
- Ekranı düşen dış ışık, görüntü kalitesini bozar.
- Yeterli havalandırma sağlamak için duvar ünitesinin içinde, monitörün etrafında en az 10 cm'lik boşluğu bıraktığınızdan emin olun.
- Monitörü iç mekânlarda kullanım amacıyla tasarlanmıştır. Açık alanda kullanılacaksa, yağmur ve su sıçraması gibi nem yaratan koşullar güvenlik riski yaratacağı için korunmasını sağlayın.
- Monitörü hiçbir şekilde nemli ortamlarda kullanmayın.
- Monitörün üstüne vazo gibi sıvı içeren eşyaları koymayın. İçindeki sıvı dökülüp güvenlik riski oluşturabilir.
- Monitörü sert, düz bir yüzeye yerleştirin.
- Monitörün üzerine gazete gibi nesnelere, altına ise bez ya da benzer eşyaları koymayın.
- Soğutmayı olumsuz etkileyeceğinden, monitör setini ısıtıcıların yakınına ya da doğrudan güneş ışığına maruz kalacağı yerlere yerleştirmeyin.
- Ortam ısısının yüksek olması monitör kullanım ömrünü azaltır.
- Monitör setini hiçbir koşulda açmayın. Açılması durumunda güvenlik riski oluşabilir ayrıca ürününüzün garanti kapsamından çıkar.
- Elektrik kablosunun ya da AC/DC adaptör (cihazla birlikte verildiyse) hasarlı olmadığından emin olun.
- Monitörü yalnızca birlikte verilen elektrik kablosu ya da AC/DC adaptör ile çalıştırılabilir.
- Monitörü şebeke fişi topraklı ise mutlaka topraklı bir prize bağladığınızdan emin olun.
- Monitörü elektrik prize, yalnızca harici cihazları ve anteni bağladıktan sonra takın.
- Monitörü elektrik fişine/prize kolayca erişilebildiğinden emin olun.
- Monitörü çalışırken başka cihazları bağlamayın. Bağlamadan önce diğer cihazları da kapatın.
- Yıldırımlar tüm elektrikli cihazlar için tehlikelidir. Monitör kapalı olsa bile, şebekeye düşen yıldırım monitöre hasar verebilir. Fırına sırasında her zaman elektrik fişlerini sökün.
- Monitörün ekranını ve kabinini kuru veya hafif nemlendirilmiş yumuşak bir bezle temizleyin. Islak bez ve deterjan (Cam Temizleyici, kolonya ve diğer tüm temizlik kimyasalları) kullanmayın. Bezi nemlendirmek için yalnızca normal su kullanın.

- Monitörü nereye yerleştireceğinize karar verirken, mobilya yüzeylerinin çoğunun kimyasal katkıları içeren çeşitli tiplerdeki lake ya da plastik kaplı olduğunu unutmayın. Bunlar, monitörün ayaklarında korozyona yol açarak mobilyanın yüzeyinde çikarması zor ya da imkansız olabilecek lekelerle neden olabilir.

- LCD/LED monitör ekranı en yüksek kalite standartlarına uygundur ve piksel hataları bakımından kontrol edilmiştir. Üretimde yüksek derecede itina gösterilmesine rağmen teknolojik nedenlere bağlı olarak birkaç pikselin hatalı olma olasılığı vardır. Bu tür piksel hataları, DIN normunca belirlenen sınırlar dahilinde olması kaydıyla, cihazın garanti kapsamı uyarınca bir arıza olarak kabul edilmez.



Yangın çıkmasını önlemek için, mumları veya diğer açık alev kaynaklarını her zaman bu üründen uzak tutun.

- Monitörü, cep telefonu, mikro dalga fırın ve bunun gibi yüksek frekanslı dalgalarla çalışan cihazlardan mümkün olduğunca uzak olacak şekilde kullanın. Aksi takdirde radyo dalgaları sebebiyle monitör hatalı çalışabilir.
- Pilleri doğrudan güneş ışığı, ateş vb. etkenlere ve aşırı ısıcağamuz bırakmayın.
- Kullanılmış pillerle yeni pilleri, bir arada kullanmayın.
- Biten pilleri sadece aynı model, değer ve özelliklerdeki pillerle değiştirin.
- Pillerin doğru şekilde atılmasını sağlayarak, pillerin uygun olmayan şekilde atılması neticesinde çevre ve insan sağlığında meydana gelebilecek potansiyel zararların engellenmesine katkıda bulunmuş olacaksınız.
- Ürünün Ambalajı ile ilgili Uyarı: Ürününüzde kullanılan ambalajlar geri dönüşümü mümkün ambalajlardır. Ürününüzün ambalajlarının çevresel açıdan geri dönüşüm sürecine katılmasını sağlamanız için yerel resmi makamların kurallarına uygun olarak ambalajların aynı olarak atılmasını sağlayınız.

Dikkat:

- Monitör için bir duvar montaj kiti kullanmayı istiyorsanız, duvar montaj kitinin montaj talimatlarını dikkatli bir şekilde okuduğunuzdan emin olun veya bu kiti uzman yetkili satıcınıza monte ettirin.
- Duvar montaj kitini satın alırken, monitör üzerindeki tüm sabitleme noktalarının karşılıklarının montaj kitinde de bulunduğundan ve montaj sırasında bunların hepsinin kullanıldığınından emin olun.
- Duvar askısı dışındaki kullanımlarda, monitör sadece kutu içerisinden çıkan ayak ile birlikte kullanınız. Ayaksız ya da farklı bir ayak kullanımında monitör devrilebileceği için güvenlik riski oluşacaktır.

Enerji tasarrufu ile ilgili yapılması gerekenler

- Monitörü izlediğiniz zamanlarda açık olarak bırakmayınız, bekleme konumuna alınız. Eğer uzun süre monitörü kullanmayacak iseniz, şebeke anahtarından (varsa) veya fişini prizden çekerek kapalı konumda bırakınız.
- Monitörü izlediğiniz ortamdaki çevreden gelen gürültüyü önleyiniz. Monitörün ses seviyesini, yüksek seviyelere çıkartmamak enerji tasarrufu sağlar.
- Monitörün konumunu belirlerken, gün ışığının monitörün ekranının ön tarafından almayacak şekilde, mümkünse ışığı ekranının arkasından alacak şekilde ayarlayınız. Bu sayede kontrast ayarını yükseltmeden kullanabilir ve enerji tasarrufu sağlarsınız.

Ürünün taşınması

Ürünün orijinal kutusunu saklayın ve orijinal kutusu içinde taşıyın. Kutu üzerinde yazılı olan işaretlere ve açıklamalara uyun. Orijinal kutu yoksa ürünü, balon kabarcıklı ambalaja veya kalın bir mukavaya sarın ve taşıma sırasında hasar görmemesine dikkat edin.

Ürünü taşımadan önce elektrik fişini prizden çekin. Diğer cihazlardan gelen bağlantı kablolarını sökün.

AEEE Yönetmeliğine Uyum ve Atık Ürünün Elden Çıkarılması

Bu ürün, T.C. Çevre ve Şehircilik Bakanlığı tarafından yayımlanan "Atık Elektrikli ve Elektronik Eşyaların Kontrolü Yönetmeliği"nde belirtilen zararlı ve yasaklı maddeleri içermez. AEEE Yönetmeliğine uygundur. Bu ürün, geri dönüşümlü ve tekrar kullanılabilir nitelikteki yüksek kaliteli parça ve malzemelerden üretilmiştir. Bu nedenle, ürünü, hizmet ömrünün sonunda evsel veya diğer atıklarla birlikte atmayın. Elektrikli ve elektronik cihazların geri dönüşümü için bir toplama noktasına götürün. Bu toplama noktalarını bölgenizdeki yerel yönetime sorun. Kullanılmış ürünleri geri kazanıma vererek çevrenin ve doğal kaynakların korunmasına yardımcı olun. Ürünü atmadan önce çocukların güvenliği için elektrik fişini kesin.

PCB Uygunluğu:

"PCB (Poliklorlubenil) içermez."

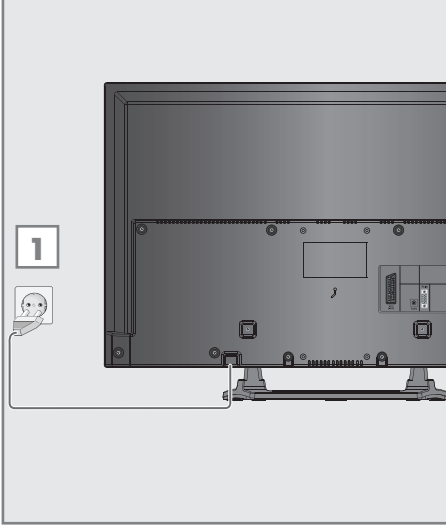
Çevre koruma ile ilgili önemli notlar

- Aşağıda anlatılan işlemler sayesinde, doğal kaynakların tüketimini azaltabilir ve elektrik faturalarınızı düşürerek para tasarrufu yapabilirsiniz.
- Monitörü birkaç gün boyunca kullanmayacaksanız, çevre ve güvenlikle ilgili gerekliliklerden dolayı fişini prizden çekin. Bu durumda elektrik harcamayacaktır.
- Monitör üzerinde açma kapama düğmesi varsa, bu düğmeyi kullanarak cihazı kapatmanız da yeterli olacaktır. Böylece monitör elektrik tüketimi hemen hemen Sıfır Watt'a inecektir.
- Monitör standby modundayken daha az enerji tüketir. Ancak, bazı monitörlerde, cihazın doğru çalışabilmesi için standby modunda bırakılmasını gerektiren açılma zamanlayıcısı gibi bazı özellikler vardır.
- Cihazınız, parlaklık ayarı azaldığında daha az enerji harcayacaktır.

Durağan resimler ile ilgili notlar

- Ekranda uzun süreli aynı görüntünün izlenmesi, sabit resmin arka planda zayıf olarak belirmesine neden olabilir. Arka planda belirebilecek zayıf resim(ler), LCD/LED teknolojiye kaynaklıdır ve garanti kapsamında müdahale gerektirmez. Bu durumlar ile karşılaşmamak ve/veya etkiyi en aza indirmek için aşağıdaki önerileri uygulayabilirsiniz.
- Aynı sabit bir görüntünün çok uzun süreli ekranda olmasını engelleyiniz.
- Tam ekran olmayan görüntülerin sürekli ekranda kalmasını engelleyiniz; yayıncı tarafından tam ekran yollanmayan içerikleri görüntü formatlarını değiştirerek tam ekran haline getirebilirsiniz.
- Monitörü yüksek parlaklık ve/veya kontrast değerleri ile izlemeniz, bu etkinin daha hızlı belirmesine neden olacaktır, monitörü memnun olacağınız en düşük parlaklık ve kontrast seviyesinde izlemeniz önerilir.

Elektrik kablosunu bağlama



- 1 Elektrik kablosunu duvardaki prize takın.

Notlar:

- Elektrik kablosunu prize takmadan önce adaptörün monitöre takılmış olduğuna emin olun
- Cihazı elektrik prizine yalnızca harici cihazları ve anteni bağladıktan sonra takın.
- Yürürlükteki güvenlik standartlarını karşılamayan adaptör fişi ya da uzatma kablosu kullanmayın. Elektrik kablosu üzerinde değişiklik yapmayın.

Uzaktan Kumandaya Pil Takma

- 1 Kapağını çıkartarak pil yuvasını açın.
- 2 Pilleri yerleştirin (2 x 1,5 V micro, örneğin R03 veya AAA). Pil kutuplarına dikkat edin (pil yuvasının tabanında işaretlidir).
- 3 Pil yuvasını kapatın.

Not:

- Uzaktan kumandanın komutlarına artık tam olarak reaksiyon göstermiyorsa piller bitmiş olabilir. Bitmiş piller, kesinlikle pilyuvasında bırakılmamalıdır.
- Kullanılmış pillerden kaynaklanan zararlardan dolayı üretici sorumluluk kabul etmemektedir.

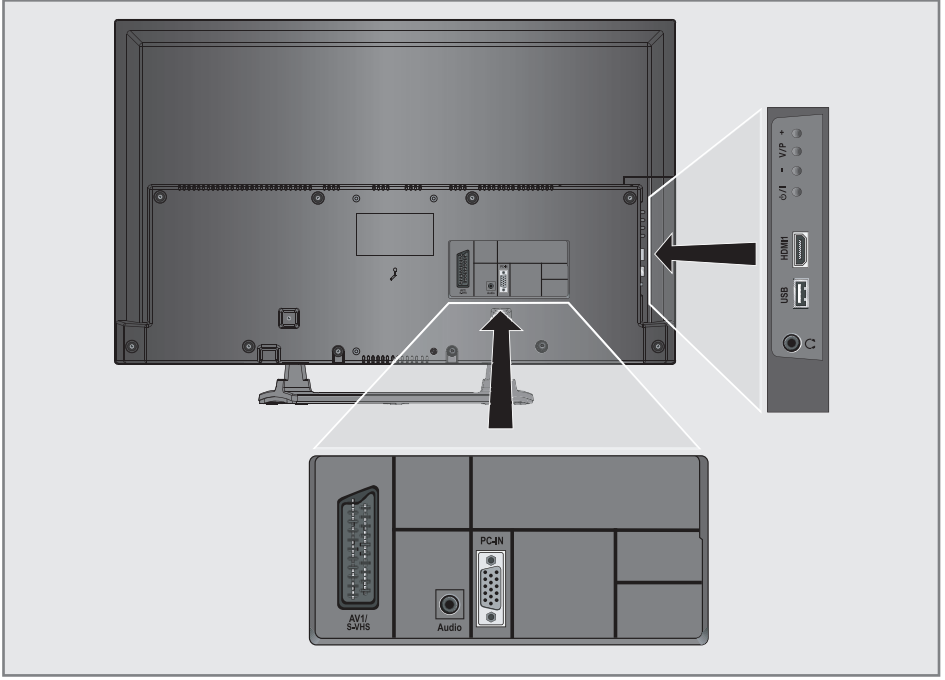
Çevre ile ilgili not



- Pil veya cihaz ambalajı üzerinde bulunan bu sembol, bu cihazla birlikte verilen pilin evsel atık olarak değerlendirilmemesi gerektiğini göstermektedir. Bazı piller üzerinde, bu sembol kimyasal bir sembole birlikte kullanılabilir. Pillerin içindeki civa oranı %0.0005'den fazlaysa civa için HG kimyasal sembolü, kurşun oranı %0.004'ten fazlaysa kurşun için Pb kimyasal sembolü eklenir. Ağır metal ihtiva etmeyenler de dahil olmak üzere, piller evsel atıklarla birlikte atılmamalıdır. Lütfen kullanılmış pilleri çevreye zarar vermeyecek şekilde imha edin. Bulduğunuz bölgedeki yasal yönetmelikleri öğrenin.

GENEL BAKIŞ

Monitör cihazının bağlantıları



AVI / S-VHS

Euro/AV soketi (CVBS sinyali, RGB sinyali);
S-Video kamera için görüntü ve ses sinyali girişi (Skart-S-VHS dönüştürücü ile).

Audio

Bilgisayar için ses sinyali girişi;
Ses sinyali girişi (YUV sinyali).

PC-IN / Y Pb Pr

VGA soketi, bilgisayar için görüntü girişi;
Görüntü sinyali girişi (YUV sinyali).



Kulaklık bağlantısı (3.5 mm jak);
Harici ses çıkışı.

USB

Sadece servis amaçlıdır.

HDMI1

HDMI soketi, görüntü/ses sinyali girişi (HDMI).

Monitör cihazının üzerindeki kumanda elemanları



Monitörü stand-by konumundan açar ve stand-by konumuna geçirir.

-

Ses azaltma düğmesi.

V/P

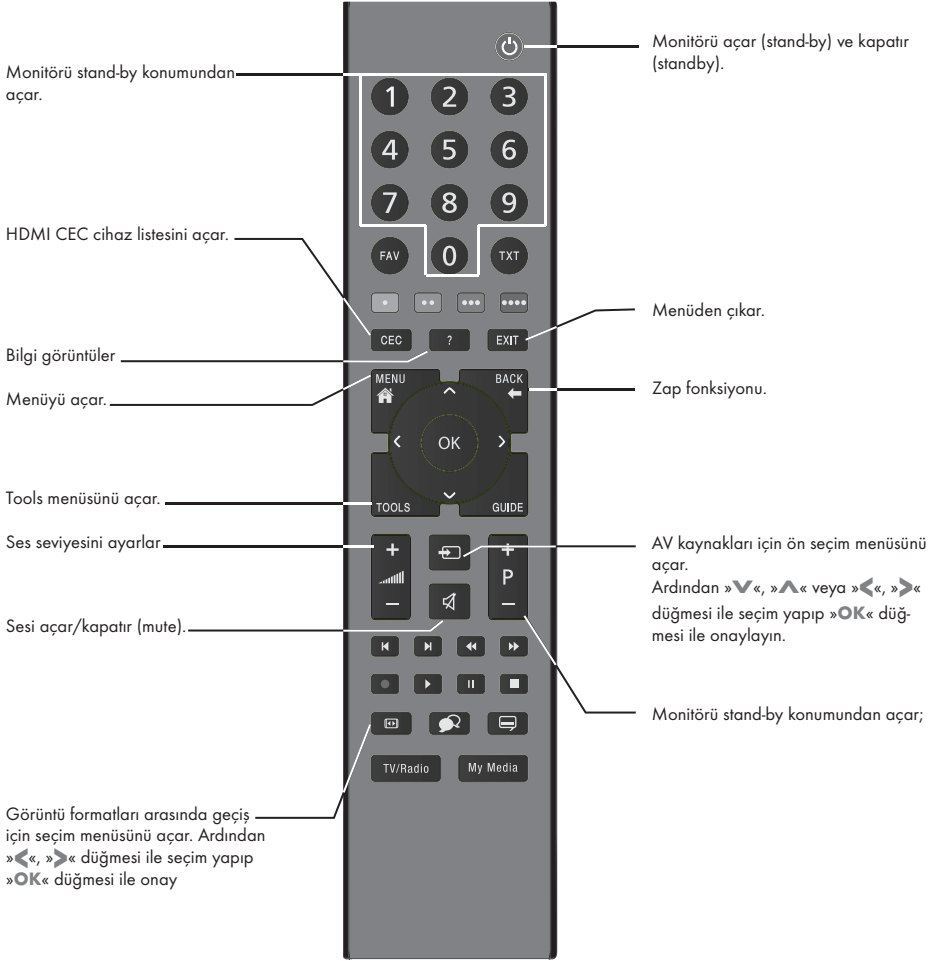
Bu tuş işlevsizdir.

+

Ses arttırma düğmesi.

GENEL BAKIŞ

Uzaktan Kumanda - ana fonksiyonlar



İmleç Kontrol



- İmleci menülerde yukarı ve aşağı kaydır.
- İmleci menülerde sola/sağa hareket ettirir.
- Çeşitli fonksiyonları etkinleştirir.

Görüntü ayarları

- 1 »MENU« düğmesiyle menüyü açın.
- 2 »▼« veya »▲« düğmesiyle »GÖRÜNTÜ AYARLARI« menüsünü seçin ve »OK« düğmesiyle onaylayın.
- »GÖRÜNTÜ AYARLARI« menüsü görüntülenir.



- 3 »▼« veya »▲« düğmesiyle »Resim Modu«, »Parlaklık«, »Kontrast«, »Netlik«, »Renk« veya »Renk Sıcaklığı« öğesini seçin.
»◀« veya »▶« düğmesiyle değeri seçin ve »OK« düğmesiyle onaylayın.
- 4 Resim Modu menüsünde »Eko«, »Kullanıcı«, »Spor«, »Film«, »Doğal«, »Canlı« veya »Oyun« öğelerinden istediğiniz görüntü ayarını seçin.

Not:

- »Oyun« görüntü ayarı sadece »HDMI« »Component« ve »PC« modlarında seçilebilir.

Notlar:

- Görüntü Ayarları menüsünde »Parlaklık«, »Kontrast«, »Netlik«, »Renk« veya »Renk Sıcaklığı« öğelerini seçip »◀« veya »▶« düğmesiyle değeri seçilirken ekran ortadan ikiye bölünerek sol tarafta mevcut ayar, sağ tarafta yapılan yeni ayar görüntülenir.
 - Diğer ayarlar »GÖRÜNTÜ AYARLARI« menüsünün devamında yer almaktadır.
- 5 »▼« düğmesiyle »DNR«, »Mpeg NR.«, »Canlı Renk«, »Mükemmel Netlik«, »Film Modu«, »Gamma«, »Dinamik Kontrast«, »Dinamik Arka Işık« veya »Arka Işık« öğesini seçin.
»◀« veya »▶« düğmesiyle değeri seçin ve »OK« düğmesiyle onaylayın.

Notlar:

- Dijital ve AV önyarılı pozisyonlarda yalnızca »Mpeg NR.« fonksiyonunu seçebilirsiniz.
- »Mpeg NR.«, MPEG sıkıştırmasına sahip dijital istasyonlardan gelen (DVB-T alıcılarından veya DVD oynatıcılardan gelenler gibi) kusurlardan (piksel blokları) kaynaklı paraziti azaltır.
- »Film Modu« Monitör ve tüm kaynaklarda film sinyallerini otomatik olarak algılar ve işler. Bu sayede en iyi resim kalitesi ayarlanır.
Tüm kaynaklarda 480i, 576i ve 1080i modlarında kullanılabilir.
»Film Modu«, »Açık« seçildiğinde film sinyali olmayan yayınlarda alt yazıların takılarak ilerlemesi, kırılması veya görüntüde ince yatay çizgiler oluşması gibi sorunlara yol açabilir.
- »Dinamik Kontrast« ideal kontrastı elde etmek amacıyla görüntü içeriğine göre ayarlanır.
- »Dinamik Arka Işık« arka ışık, ideal arka ışığı elde etmek amacıyla görüntü içeriğine göre ayarlanır.
- Ekran ışığını yalnızca »Dinamik Arka Işık« fonksiyonu kapalıyken değiştirebilirsiniz.

- 6 Ayarı sonlandırmak için »EXIT« düğmesine basın.

Ses ayarları

- 1 »MENU« düğmesiyle menüyü açın.
- 2 »▼« veya »▲« düğmesiyle »SES AYARLARI« menüsünü seçin ve »OK« düğmesiyle onaylayın.
- »SES AYARLARI« menüsü görüntülenir.



Not:

- İlave işlemler aşağıdaki bölümlerde açıklanmıştır.

Ses Ayarı

- 1 »▼« veya »▲« düğmesiyle »Ses Ayarı« ögesini seçin ve »◀« veya »▶« düğmesiyle ayarlayın.

Balans

- 1 »▼« veya »▲« düğmesiyle »Balans« ögesini seçin ve »◀« veya »▶« düğmesiyle ayarlayın.

Stereo / iki kanallı, mono

Cihaz, örneğin, ses kanalı B'de orijinal sesli film (ekran: »Dual II«) ve ses kanalı A'da dublajlı versiyon (ekran: »Dual I«) gibi iki kanallı programları alıyorsa, istediğiniz ses kanalını seçebilirsiniz.

Cihaz stereo veya Nicam programlar alırsa, otomatik olarak stereo sese geçer (ekran: »Stereo«).

Stereo ses alım kalitesi kötüyse sesi »Mono«'ya geçirebilirsiniz.

- 1 »▼« veya »▲« düğmesiyle »Ses Tipi« ögesini seçin ve »◀« veya »▶« düğmesiyle ayarlayın.

Stereo genişliği

Stereo programlar için ses çıkışını genişletir ve mono ses alımında sesi iyileştirir.

- 1 »▼« veya »▲« düğmesiyle »Ses Modu« ögesini seçin.
- 2 »◀« veya »▶« düğmesine basarak »Uzaysal« ögesini seçin.

Ses efekti

Ses Önayarı, üç önceden ayarlı ses ayarı (Müzik, Doğal ve Konuşma) ve bir tane de kendiniz oluşturabileceğiniz bir ses ayarı (Kullanıcı) sunmaktadır.

- 1 »▼« veya »▲« düğmesiyle »Ses Önayarı« ögesini seçin.
- 2 »◀« veya »▶« düğmesine basarak »Müzik«, »Doğal« veya »Konuşma« ayarını seçin.

Not:

- »Kullanıcı« seçeneği »Ses modu« ayarı »Normal« veya »Uzaysal« seçildiğinde aktiftir.

SRS TruSurround HD

SRS TruSurround HD monitör setine entegre olarak kurulmuş ve Surround Sound etkisi yaratmak için yalnızca cihaz içi hoparlörlere gereksinimi olan patentli bir ses teknolojisidir.

- 1 »▼« veya »▲« düğmesiyle »Ses Modu« ögesini seçin.
- 2 »◀« veya »▶« düğmesiyle »SRS TS HD« ayarını seçin.
- 3 »▼« veya »▲« düğmesiyle »SRS Ses Önayarı« ögesini seçin.
- 4 »◀« veya »▶« düğmesiyle »Müzik«, »Doğal« veya »Konuşma« ayarından tercih edilen değeri seçin.

Ekolayzer

Ekolayzer, kendiniz oluşturabileceğiniz bir ses ayarı sunmaktadır.

Ekolayzer ögesi, »Ses Modu« »Uzaysal« veya »Normal«, »Ses Önayarı« ögesinde »Kullanıcı« seçildiğinde menüde görüntülenir.

- 1 »▼« veya »▲« düğmesiyle »Ekolayzer« ögesini seçin ve »OK« düğmesiyle onaylayın.
- »EKOLAYZER« menüsü açılır.

Not:

- »Ses Modu« ögesinde »SRS TS HD« ayarı seçilmişse, »Ekolayzer« ögesi menüde görüntülenmez.
- 2 »120Hz« frekans bandını »▼« veya »▲« düğmesiyle seçin.
 - 3 Sonraki frekans bandını »▼« veya »▲« düğmesiyle seçip ayar işlemini tekrarlayın.
 - 4 Ayarı kaydetmek için »◀« düğmesine basın.

Ayarları sonlandırma

- 1 Ayarları sona erdirmek için »EXIT« düğmesine basın.

SRS SRS Labs, Inc. ticari markasıdır.
TruSurround HD teknolojisi, SRS Labs, Inc. lisansı ile üretilmiştir.

MONİTÖRÜN ÇALIŞMASI

Temel fonksiyonlar

Açma ve kapatma

- 1 Monitörü bekleme modundayken açmak için »**⏻**«, »**1...0**« veya »**P+**« veya »**P-**« düğmesine basın.
- 2 Monitörü stand-by modunda almak için »**⏻**« düğmesine basın.

AV kanallarını seçme

- 1 »**↺**« düğmesiyle »Kaynak Seçin« menüsünü açın.
- 2 »**◀**«, »**▶**« veya »**▼**«, »**▲**« düğmesiyle istediğiniz AV kanalı pozisyonunu seçin ve »**OK**« düğmesiyle onaylayın.

Ses seviyesini ayarlama

- 1 »**V+**« veya »**V-**« düğmesiyle ses seviyesini ayarlayın.

Sesi kapatma

- 1 Sesi kapatıp (mute) yeniden açmak için »**MUTE**« düğmesini kullanın.

Bilgileri görüntüleme

- 1 Bilgileri görüntülemek için »**?**« düğmesine basın.
- Kısa bir süre ekrandaki menü otomatik olarak kaybolur.

Zap fonksiyonu

Bu fonksiyonu, izlemekte olduğunuz kaynağı kaydetmenize ve başka kaynağa geçmenize (zap yapma) olanak tanır.

- 1 Zap hafızasına kaydetmek istediğiniz kaynağı (örneğin, AV1) seçin ve »**BACK**« düğmesiyle kaydedin.
- 2 Zap hafızasına kaydetmek istediğiniz diğer kaynağı seçin.
- 3 Bu durumda, »**BACK**« düğmesini kullanarak kayıtlı kaynak (örneğin kanal AV1'dir) ile daha önce izlemekte olduğunuz kanal arasında geçiş yapabilirsiniz.
- 4 Zap fonksiyonundan çıkmak için »**EXIT**« düğmesine basın.

Görüntü formatını değiştirme

Euro-AV soketi üzerinden 16:9 formatı tespit edilmesi halinde monitör otomatik olarak bu formata geçer.

- 1 »**◀▶**« düğmesiyle görüntü formatını seçin. Seçilen görüntü formatı (örneğin »16:9«) ekrana gelir.
- Aşağıdaki görüntü formatlarından birini seçebilirsiniz:

»Otomatik« formatı

Görüntü formatı, 16:9 formatındaki programlar için otomatik olarak »16:9« ayarına geçilir. Görüntü formatı, 4:3 formatındaki programlar için otomatik olarak »4:3« ayarına geçilir.

»16:9« ve »14:9« formatları

4:3 formatındaki programlar sırasında, »16:9« veya »14:9« seçilmesi halinde görüntü yatay olarak gerilir. Görüntü geometrisi yatay olarak gerilir. Gerçek 16:9 sinyal kaynaklarında (uydu alıcısından veya Euro-AV soketinde), görüntü doğru geometriye sahip olacak şekilde ekranı tümüyle doldurur.

»4:3« formatı

Görüntü 4:3 formatında gösterilir.

»LetterBox« formatı

Letterbox ayarı, özellikle 16:9 formatındaki programlar için uygundur. Genellikle ekranın üst ve altında bulunan siyah kenarlıklar ortadan kaldırılır; 4:3 görüntü ekranı doldurur. İletilen görüntüler büyütülür ancak üst ve alttan biraz kırılır. Görüntü geometrisi değişmeden kalır.

»Altyazı« formatı

Ekranın alt kısmında görünen altyazıları okuyamazsanız, »Altyazı« öğesini seçin.

»Panorama« formatı

Bu ayar, büyük genişlik/yükseklik oranına sahip filmler için uygundur. 4:3 formatındaki programlar sırasında, »Panorama« fonksiyonunun seçilmesi halinde görüntü yatay olarak gerilir. Görüntü geometrisi yatay olarak gerilir.

»Overscan«

Bu mod seçili olduğunda Component girişlerinden gelen yüksek çözünürlüklü görüntü kırılmadan orijinal boyutları ile ekrana gelir. Bu mod sadece HDMI modu ve 720p ve üzeri çözünürlüklerde aktif olur.

TOP text veya FLOF text modu

- 1 Teletext moduna geçmek için »TXT« tuşuna basın.
- 2 Teletext sayfalarını doğrudan »1...0« tuşları ile seçebilirsiniz.
Sayfa 100'e dönmek için »?« tuşuna basın.

Not:

- Ekranın alt kısmında, kırmızı, yeşil ve ayrıca kanala bağlı olarak sarı ve mavi metin alanlarından oluşan bir bilgi satırı görüntülenir. Uzaktan kumandanızda bunlara karşılık gelen düğmeler bulunmaktadır.
- 3 Bir sayfa geri gitmek için »●« (kırmızı) tuşa basın.
 - 4 Bir sayfa ileri gitmek için »●●« (yeşil) tuşa basın.
 - 5 Bölüm seçmek için »●●●« (sarı) tuşa basın.
 - 6 Konu seçmek için »●●●●« (mavi) tuşa basın.
 - 7 Teletext modundan çıkmak için »TXT« tuşuna basın.

Normal text modu

- 1 Teletext moduna geçmek için »TXT« tuşuna basın.
- 2 Teletext sayfalarını doğrudan »1...0« tuşları ile seçebilirsiniz.
Sayfa 100'e dönmek için »İ« tuşuna basın.
- 3 Bir sayfa geri gitmek için »▼« tuşa basın.
- 4 Bir sayfa ileri gitmek için »▲« tuşa basın.
- 5 Teletext modundan çıkmak için »TXT« tuşuna basın.

Ek fonksiyonlar

Bekleme süresini atlama

Bir sayfa aranırken, yayına geçebilirsiniz.

- 1 »1...0« düğmelerini kullanarak teletext sayfa numarasını girin ve ardından »▶|« düğmesine basın.
- Sayfa bulunduğu anda, sayfa numarası görüntülenir.
- 2 Teletext sayfasına geçmek için »▶|« düğmesine basın.

Karakter boyutunu büyütme

Ekrandaki metni okumakta zorlanıyorsanız, karakter boyutunu iki katına çıkartabilirsiniz.

- 1 Teletext sayfasının boyutunu büyütme için »|◀« düğmesine art arda basın.

Sayfa durdurma

Birden çok sayfada, yayını yapan istasyon tarafından otomatik olarak kaydırılan birden çok alt sayfa bulunabilir.

- 1 Alt sayfaları »◀◀« düğmesiyle durdurun.
- 2 Fonksiyondan çıkmak için »◀◀« düğmesine basın.

Bir alt sayfayı doğrudan çağırma

Seçilen teletext sayfasında alt sayfalar varsa, seçilmiş olan alt sayfanın numarası ve toplam sayfa sayısı görüntülenir.

- 1 »☐« düğmesiyle alt sayfayı çağırın.
- 2 Alt sayfa açmak için »◀« veya »▶« düğmesine basın.
- 3 Fonksiyondan çıkmak için »☐« düğmesine basın.

Cevabı göster

Belirli teletext sayfaları, çağrılabilen "gizli cevaplar" veya bilgiler içerir.

- 1 »▶▶« düğmesiyle bilgileri görüntüleyin.
- 2 »▶▶« düğmesiyle bilgileri gizleyin.

Ekranı bölme

Bu fonksiyonla, yayını sol tarafta, teletext sayfasını ise sağ tarafta izleyebilirsiniz.

- 1 Ekranı bölme fonksiyonunu etkinleştirmek için »■« düğmesine basın.
- Yayın ve teletext sayfası, ekranda yan yana görünür.
- 2 Ekranı bölme fonksiyonunu devre dışı bırakmak için »■« düğmesine basın.

AYARLAR menüsünü açma

- 1 »MENU« düğmesiyle menüyü açın.
- 2 »▼« veya »▲« düğmesiyle »AYARLAR« menüsünü seçin ve »OK« düğmesiyle onaylayın.
- »AYARLAR« menüsü görüntülenir.



Not:

- İlave işlemler aşağıdaki bölümlerde açıklanmıştır.

Dil Ayarları

Menü dilinin değiştirilmesi

- 1 »▼« veya »▲« düğmesiyle »Menü« ögesini seçin ve »OK« düğmesiyle onaylayın.
- Dil seçim menüsü görüntülenir.
- 2 »▼«, »▲«, »◀« veya »▶« düğmesiyle dili seçip »OK« düğmesiyle onaylayın.
- 3 Ayarı sona erdirmek için »EXIT« düğmesine basın.

Zamanlayıcı Ayarları

Uyku zamanlayıcısı

»Uyku Zamanlayıcısı«, monitör için bir kapanma zamanı girebilirsiniz. Bu süre sona erdikten sonra monitör stand-by moduna geçer.

- 1 »▼« düğmesiyle »Uyku Zamanlayıcısı« ögesini seçin.
- 2 »◀« veya »▶« düğmesiyle kapanma zamanını seçin.

Not:

- Fonksiyonu »◀« veya »▶« düğmesiyle »Kapalı« konumuna ayarlayarak kapatın.
- 3 Ayarı sonlandırmak için »MENU« düğmesine basın.

Otomatik Açılma zamanlayıcısı

Açılma zamanlayıcısı menüsünde, monitör için açılış zamanı girebilirsiniz.

Monitör bekleme modundaki ayarlı süre geçtikten sonra önceden ayarlanmış ses ve istenen kanalla açılır.

- 1 »▼« düğmesiyle »Açılma Zamanlayıcısı« ögesini seçin ve »OK« düğmesiyle onaylayın.
- »Oto açılma ayarı« menüsü görüntülenir.
- 2 »Mod« ögesinden »◀« veya »▶« düğmesiyle monitörün ne zaman açılması gerektiğini seçin.
- 3 »▼« veya »▲« düğmesiyle »Sinyal Kaynağı« ögesini seçip »◀« veya »▶« düğmesiyle monitörün açılmasını istediğiniz sinyal kaynağını seçin.
- 4 »▼« veya »▲« düğmesiyle »Ses Ayarı« ögesini seçin ve »◀« veya »▶« düğmesiyle ses seviyesini ayarlayın.
- 5 »▼« veya »▲« düğmesiyle »Saat Ayarla« ögesini seçin ve »1...0« düğmeleriyle zamanı girin.
- 6 »●« (yeşil) düğmesine basarak ayarı kaydedin.
- 7 Ayarı sonlandırmak için »EXIT« düğmesine basın.

KONFOR FONKSİYONLAR

Kapanma Zamanlayıcısı

»Otomatik Kapanma« menüsünde, monitör için kapanma zamanı girebilirsiniz. Monitör, girilen süre geçtikten sonra bekleme moduna geçer.

- 1 »▼« düğmesiyle »Kapanma Zamanlayıcısı« ögesini seçin ve »OK« düğmesiyle onaylayın.
- »Oto kapanma ayarı« menüsü görüntülenir.
- 2 »Mod« ögesinden »◀« veya »▶« düğmesiyle monitörün ne zaman kapanması gerektiğini seçin.
- 3 »▼« veya »▲« düğmesiyle »Saat Ayarı« ögesini seçin ve »1...0« düğmeleriyle zamanı girin.
- 4 »●« (yeşil) düğmesine basarak ayarı kaydedin.
- 5 Ayarı sonlandırmak için »EXIT« düğmesine basın.

Otomatik kapanma

Bu fonksiyon, monitör 5 dakika süreyle herhangi bir görüntü sinyali gönderilmediğinde veya Avrupa düzenlemeleri gereğince monitör tuş takımı ve kumandadaki herhangi bir tuşa basılmadığı sürece monitör 4 saat sonra stand-by moduna geçer.

- 1 »▼« düğmesiyle »Otomatik Kapanma« ögesini seçin.
- 2 Fonksiyonu »Açık« konumuna getirmek için »◀« veya »▶« düğmesine basın.

Not:

- Fonksiyonu »◀« veya »▶« düğmesiyle »Kapalı« konumuna ayarlayarak kapatın.
- 3 Ayarı sonlandırmak için »EXIT« düğmesine basın.

Ebeveyn Ayarları

Kontrol panelini kilitleme (çocuk kilidi)

Kontrol paneli kilidi etkinleştirildiğinde monitör düğmeler devre dışı kalacaktır.

- 1 »▼« düğmesiyle »Tuş Kilidi« ögesini seçip »OK« düğmesiyle onaylayın.
- 2 Gelen şifre ekranında »1...0« düğmeleriyle »1234« PIN kodunu girin.
- 3 »◀« veya »▶« düğmesiyle panel kilidini etkinleştirin (Açık) veya devre dışı bırakın (Kapalı).
- 4 Ayarı sonlandırmak için »EXIT« düğmesine basın.

PIN kodunu değiştirme

Varsayılan kod olan »1234« yerine kişisel bir kod girebilirsiniz.

Lütfen kişisel kodunuzu not edin.

- 1 »▼« düğmesiyle »PIN Giriş« ögesini seçin ve »OK« düğmesiyle onaylayın.
- 2 »1...0« düğmeleriyle dört haneli mevcut PIN kodunuzu girin.
- »YENİ PIN OLUŞTUR« menüsü görüntülenir.
- 3 »1...0« düğmeleriyle dört haneli yeni kişisel PIN kodunuzu girin.
- 4 »1...0« düğmeleriyle kişisel PIN kodunuzu yeniden girin.
- 5 Ayarı sonlandırmak için »EXIT« düğmesine basın.

Monitörün en baştaki durumuna sıfırlama

Bu fonksiyon, özel ayarları silmenize olanak tanır.

- 1 »▼« düğmesiyle »Fabrika Ayarlarına Dönüş« ögesini seçin ve »OK« düğmesiyle onaylayın.
- 2 Uyarı ekranında »●●« (yeşil) düğmesine basın.
- »Kurulum Rehberi« menüsü görüntülenir.

HARİCİ CİHAZLARI KULLANMA

DIGI LINK



Monitörünüzde DIGI LINK özelliği bulunmaktadır. Bu özellik CEC (Tüketici Elektronik Kontrolü) protokolünü kullanır. CEC özelliği Monitörünüz ile DVD oynatıcı STB veya video kaydedicinizi HDMI bağlantısı yaparak monitör uzaktan kumanda ile kontrol edilmesini sağlar. Bu özelliği bağ-

layacağınız cihaz da desteklemelidir.

Monitörünüz aşağıdaki fonksiyonları destekler. Özellik hakkında detaylı bilgi için harici cihazınızın kullanma kılavuzunu okuyun.

Harici cihazın standby modundan açılması

Harici cihazınızı (örneğin DVD oynatıcı) standby modundan açtığınızda, Monitörünüz standby modundan açılarak harici cihazın bağlı olduğu HDMI kaynağına geçecektir.

Monitörden HDMI kaynağının seçilmesi

Harici cihazınızı (örneğin DVD oynatıcı) açtığınızda, monitörünüz harici cihazın bağlı olduğu HDMI kaynağına geçecektir. (Monitörünüz açık olması gerekir).

Menü dilinin seçilmesi

Monitörünüzden menü dilini seçtiğinizde harici cihazınızda menü dili değişecektir. (Dvd oynatıcınız destekliyorsa)

Standby modundan cihazın kapatılması

Monitörünüzü bekleme konumuna (standby) aldıktan sonra, harici cihaz açıkça (örneğin DVD oynatıcı) harici cihazınız bekleme konumuna geçecektir.

DIGI LINK özelliği monitörünüzde sürekli etkindir.

Harici cihazınızda bu özelliğin nasıl aktif edildiğini öğrenmek için cihazın kullanım kılavuzuna bakınız.

Etkin harici cihaz arama ve seçimi

Bu monitöre DIGILINK özelliğini destekleyen 11 cihaz bağlanabilir.

- 1 »MENU« düğmesiyle menüyü açın.
- 2 »▼« veya »▲« düğmesiyle »KAYNAK AYARI« menüsünü seçin ve »OK« düğmesiyle onaylayın.
- »KAYNAK AYARI« menüsü görüntülenir.
- 3 »DIGILINK CİHAZ SEÇİMİ« menüsünü seçin ve »OK« düğmesiyle onaylayın.
- »HDMI CEC Cihaz Listesi« menüsü görüntülenir.
- 4 »●« (kırmızı) düğmeyle cihaz aramayı başlatın.
- Bulunan cihazlar menüde görüntülenir.
- 5 Kontrol etmek istediğiniz cihazı »▼«, »▲«, »◀« veya »▶« düğmeleri ile seçip »OK« düğmesi ile işaretleyin.
- Seçilen cihaz bulunduğunuz kaynaktan farklı bir kaynağa bağlı ise cihazın bağlı olduğu kaynağa otomatik olarak geçiş yapılır.
- 6 Ayar işlemini sonlandırmak için »MENU« düğmesine basın.

Cihaz Kontrolü

Monitör kumandasının harici cihazı nasıl kontrol edeceğini ayarlayabilirsiniz.

- 1 »↺« düğmesine basıp »▼«, »▲«, »◀« veya »▶« düğmesiyle »HDMI1« bağlantısından birini seçip »OK« düğmesiyle onaylayın.
- 2 »MENU« düğmesiyle menüyü açın.
- 3 »▼« veya »▲« düğmesiyle »KAYNAK AYARI« menüsünü seçin ve »OK« düğmesiyle onaylayın.
- »KAYNAK AYARI« menüsü görüntülenir.
- 4 »▼« veya »▲« düğmesi ile »Uzaktan Kumanda« öğesini seçin.
- 5 »◀« veya »▶« düğmesi ile kontrol tipini seçin. (»RC Passthrough«, »Deck Control« veya »Tuner Control«).

Notlar:

- »RC Passthrough« her cihaz tipinde seçilebilir bir seçenek olarak menüde yer alır. »Deck Control« ve »Tuner Control« seçenekleri bağlı olan harici cihaza göre menüde değişir.
 - Seçilen kontrol tipinde kumanda düğmeleri hangi işlevi yaptığını deneyerek kontrol ediniz.
 - DIGILINK uyumlu harici cihaz fonksiyonlarını için cihazın kullanma kılavuzuna bakın.
- 6 Ayar işlemini sonlandırmak için »MENU« düğmesine basın.

Cihazı bekleme konumuna alma

Bu seçenek ile bağlı olan harici cihaz bekleme (stand-by) konumuna alınır..

- 1 »↺« düğmesine basıp »▼«, »▲«, »◀« veya »▶« düğmesiyle »HDMI1« bağlantısından birini seçip »OK« düğmesiyle onaylayın.
- 2 »MENU« düğmesiyle menüyü açın.
- 3 »▼« veya »▲« düğmesiyle »KAYNAK AYARI« menüsünü seçin ve »OK« düğmesiyle onaylayın.
- »KAYNAK AYARI« menüsü görüntülenir.
- 4 »▼« veya »▲« düğmesi ile »Cihaz Beklemede« öğesini seçip »OK« düğmesiyle onaylayın.
- Bağlı olan harici cihaz kapanır

HARİCİ CİHAZLARI KULLANMA

Yüksek çözünürlük – HD ready

**HD
ready
1080p**

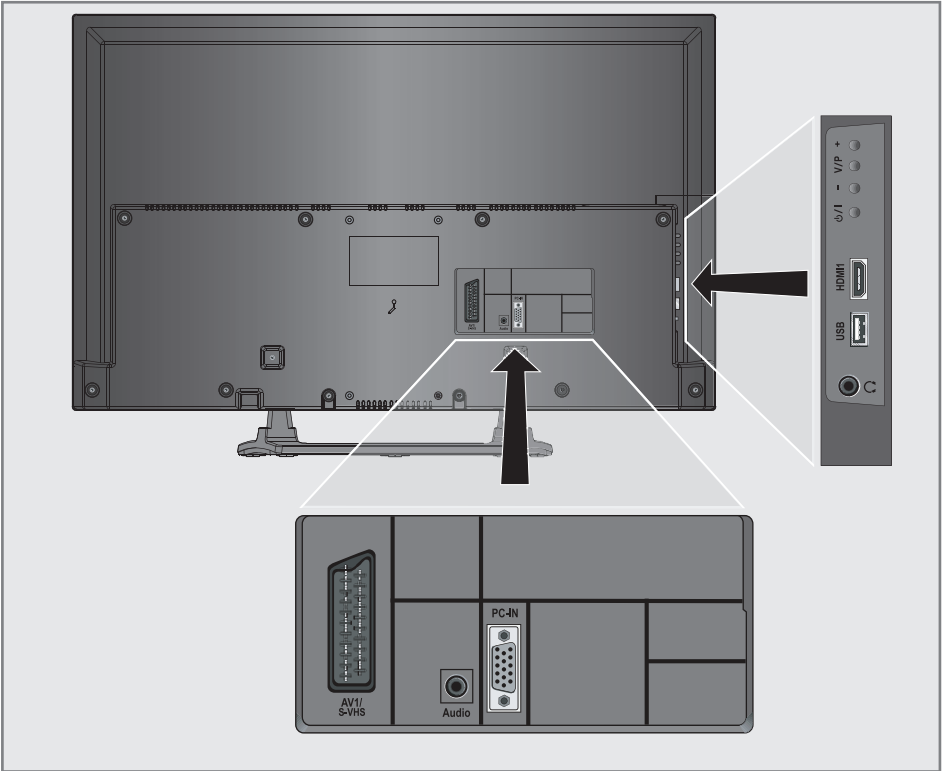
Monitörünüz yüksek çözünürlüklü görüntü sinyallerini (HDTV) oynatabilir.

Giriş kaynaklarını (HDTV uydu alıcısı veya Yüksek Çözünürlüklü DVD oynatıcı) »HDMI« soketine (dijital HDTV sinyali) bağlayabilirsiniz.

Bu, kopya korumalı (HDCP Yüksek Bant Genişlikli Dijital İçerik Koruması) olsalar bile dijital HDTV programlarını izleyebilmenizi sağlar.

Bağlantı seçenekleri

- Harici cihazlarınızı bağladığınız monitör soket(ler)i, harici cihaz da bulunan soketlere ve kullanılabilir sinyallere bağlıdır.
- Çoğu harici cihaz da, görüntü sinyalinin çözünürlüğü monitör giriş soketlerine uyarlanmalıdır (harici cihazın kullanım kılavuzuna bakın). Bağlantı seçenekleriyle ilgili bölümdeki yönergelere bakarak hangi değerleri ayarlamanız gerektiğini öğrenebilirsiniz.
- Cihaz çalışırken başka cihazları bağlamayın. Bağlamadan önce diğer cihazları da kapatın.
- Cihazı elektrik prizine yalnızca harici cihazları bağladıktan sonra takın.



HARİCİ CİHAZLARI KULLANMA

Harici cihaz bağlama

Dijital ses/görüntü sinyaliyle

- Uygun cihazlar: Dijital uydur alıcısı, Playstation, BluRay oynatıcı, DVD oynatıcı/kaydedici, alıcı cihaz, diz üstü bilgisayar, PC.
 - Video sinyali: dijital görüntü; çözünürlük: standard 576p; HDTV 720p, 1080i.
 - Ses sinyali: dijital ses (stereo, çok kanallı sıkıştırma, sıkıştırılmamış).
 - »HDMI1« kanal pozisyonu.
- 1 Monitör üzerindeki »HDMI1« soketiyle harici cihazın üzerindeki ilgili HDMI soketini standart bir HDMI kablosu (dijital görüntü ve ses sinyali) kullanarak bağlayın.

Analog video sinyaliyle (progresif)

- Uygun cihazlar: DVD oynatıcı/kaydedici, oyun konsolu.
 - Video sinyali: YUV; çözünürlük: standard 576p; HDTV 720p, 1080i.
 - Ses sinyali: stereo, analog.
 - »Component« kanal pozisyonu.
- 1 Monitör üzerindeki »PC-IN« soketi ile harici cihaz üzerindeki ilgili soketleri, VGA-YPBPR adaptör kablosu kullanarak bağlayın. (Video sinyali).
 - 2 Monitör üzerindeki »Audio« soketi ile harici cihaz üzerindeki ilgili soketleri, uygun kabloları kullanarak bağlayın (Ses sinyali).

Euro/AV girişini kullanma

- Uygun cihazlar: Dijital uydur alıcısı, DVD oynatıcı/kaydedici, alıcı cihaz, oyun konsolu, video kaydedici, dekodör.
 - Video sinyali: CVBS/RGB.
 - Ses sinyali: stereo, analog.
 - »AV1« kanal pozisyonu.
- 1 Monitör üzerindeki »AV1/S-VHS« girişiyle harici cihazın üzerindeki ilgili çıkışı, EURO/AV kablosu (video ve ses sinyali) kullanarak bağlayın.


Dekoderin Aktif Edilmesi

- Bu fonksiyon etkinleştirildiğinde, (»AV1/S-VHS« soketine bağlı olan) dekodör, kodu çözülmüş bir ses/görüntü sinyali gönderir.
- 1 »MENU« düğmesiyle menüyü açın.
 - 2 »▼« veya »▲« düğmesiyle »AYARLAR« menüsünü seçip »OK« düğmesiyle onaylayın.
- »AYARLAR« menüsü görüntülenir.
 - 3 »▼« veya »▲« düğmesiyle »Dekoder« öğesini seçin.
 - 4 Fonksiyonu »Açık« konumuna getirmek için »◀« veya »▶« düğmesine basın.
 - 5 Ayarı sonlandırmak için »EXIT« düğmesine basın.

S-Video sinyalinde

- Uygun cihazlar: DVD oynatıcı/kaydedici, video kaydedici, kamera, diz üstü bilgisayar, PC.
 - Video sinyali: Y/C.
 - Ses sinyali: stereo, analog.
 - »S-VHS« kanal pozisyonu.
- 1 Monitör üzerindeki »AV1/S-VHS« soketiyle harici cihazın üzerindeki ilgili soketi, EURO/AV kablosunu (görüntü ve ses sinyali) kullanarak bağlayın.

DVD kayıt cihazı, DVD oynatıcı, video kayıt cihazı veya alıcı cihazları bağlama

- 1 Video kayıt cihazını, DVD oynatıcısı veya alıcı cihazı açıp kullanmak istediğiniz fonksiyonu seçin.
- 2 »« düğmesine basın, »▲« veya »▼« düğmesi ile giriş sinyalinizi seçin (»AV1«, »AV 2«, »S-VHS«, »HDMI1« veya »Y Pb Pr«) ve »OK« düğmesi ile onaylayın.

Kulaklıklar

Kulaklıkları takma

- 1 Kulaklık fişini monitör kulaklık soketine (3.5 mm ø jaklı fiş) takın.

Kulaklıklar için ses ayarlarını seçme

- 1 »MENU« düğmesiyle menüyü açın.
- 2 »▼« veya »▲« düğmesiyle »SES AYARLARI« menüsünü seçin ve »OK« düğmesiyle onaylayın.
- »SES AYARLARI« menüsü görüntülenir.
- 3 »▼« veya »▲« düğmesiyle »Ses Çıkış Ayarları« öğesini seçin ve »OK« düğmesiyle onaylayın.
- »SES ÇIKIŞ AYARLARI« menüsü görüntülenir.
- 4 »▼« veya »▲« düğmesiyle »Kulaklık« öğesini seçin.
- 5 »◀« veya »▶« düğmesiyle ses seviyesini ayarlayın.
- 6 Ayarı sonlandırmak için »EXIT« düğmesine basın.

Not:

- Kulaklıklarla uzun süre yüksek ses seviyesinde dinlenmesi işitme duyunuza zarar verebilir.

HARİCİ CİHAZLARI KULLANMA

Hi-fi sistemi

Hi-fi sistemi / AV alıcısı bağlama

- 1 Monitör üzerindeki kulaklık soketini hi-fi sistemi / AV alıcısı üzerindeki ilgili sokete dönüştürücü kablo veya soket kullanarak bağlayın.

Not:

- Bu fonksiyon etkinleştirildiğinde, (Kulaklık soketine bağlı olan) hi-fi sistemi / AV alıcısı ses sinyali gönderir.

- 1 »MENU« düğmesiyle menüyü açın.
- 2 »▼« veya »▲« düğmesiyle »SES AYARLARI« menüsünü seçin ve »OK« düğmesiyle onaylayın.
- »SES AYARLARI« menüsü görüntülenir.
- 3 »▼« düğmesiyle »Ses Çıkış Ayarları« öğesini seçin ve »OK« düğmesiyle onaylayın.
- »Ses Çıkış Ayarları« menüsü görüntülenir.
- 4 »▼« veya »▲« düğmesine basarak »Ses Çıkışı« öğesini seçip »◀« veya »▶« düğmesine basarak »Line Out« öğesini seçin.
- 5 »▼« düğmesine basarak »Ses Çıkışı Durumu« öğesini seçip »◀« veya »▶« düğmesine basarak »Sabit« veya »Ayarlanabilir« seçimini yapın.

Notlar:

- »Ayarlanabilir« seçimi yapıldığında Line Out ses seviyesi mevcut hoparlör ses seviyesi ile aynı değerdedir. »V+« veya »V-« düğmesiyle ses seviyesi değiştirildiğinde hoparlör ve Line Out ses seviyesi birlikte değişir.
- Ses çıkışı sadece hi-fi sistemi / AV alıcısından alınmak istendiğinde »Ses Çıkış Ayarları« menüsünden »Hoparlör« öğesi »Kapalı« seçilmelidir.

- 6 Ayarı sonlandırmak için »EXIT« düğmesine basın.

Bilgisayarı bağlama

- 1 Monitör üzerindeki »PC-IN« soketini bilgisayarın üzerindeki ilgili sokete bir VGA kablosu kullanarak bağlayın.
- 2 Monitör üzerindeki »Audio« soketini bilgisayarın üzerindeki ilgili sokete bir jaklı kablo kullanarak bağlayın (ses sinyali).

Not:

- Bilgisayarınızı ekrana ayarlama (örneğin görüntü çözünürlüğü 1280 x 768, görüntü frekansı 60 Hz).

Bilgisayar için kanal pozisyonunu seçme

- 1 »↶« düğmesine basın, »▼«, »▲« veya »◀«, »▶« düğmesiyle »PC« öğesini seçin ve »OK« düğmesiyle onaylayın.

Bilgisayar için ayarlar

- 1 »MENU« düğmesiyle menüyü açın.
- 2 »▼« veya »▲« düğmesiyle »KAYNAK AYARI« menüsünü seçin ve »OK« düğmesiyle onaylayın.
- »KAYNAK AYARI« menüsü görüntülenir.
- 3 »▼« veya »▲« düğmesiyle istediğiniz fonksiyon ve ayarı seçin ve »▼«, »▲« veya »◀«, »▶« düğmesiyle yürütün.



- Seçenekler:

- »Otomatik Pozisyon«
 - Otomatik bilgisayar yapılandırması için;
 - »Otomatik Ayar Modu«
 - »Açık« ayarlandığında PC modunda ayarları otomatik yapar;
 - »Konum«
 - Görüntü pozisyonunu yatay ve dikey olarak ayarlar;
 - »Boyut«
 - Döngü frekansını ayarlar;
 - »Faz«
 - Dikey titreme, bulanıklık ve yatay çizgileri kaldırır.
- 4 Ayarları sonlandırmak için »EXIT« düğmesine basın.

“Dolby” ve çift D sembolleri, Dolby Laboratories’in ticari markalarıdır.

Dolby Laboratories lisansı altında üretilmiştir.

Ürün Fişi

Enerji verimliliği sınıfı

A

Ekran boyutu:

121 cm/48"

Güç tüketimi:

çalışma modunda 85 W / 100 W max.

Yıllık güç tüketimi:

124 kWh

Stand-by güç tüketimi:

< 0.50 W

Maks. çözünürlük:

1920 x 1080

Diğer bilgiler

Çalışma voltajı:

Giriş: 220-240 V ~ 50-60 Hz

Ekran Alanı (dm²):

63 dm²

Ses çıkışı:

2 x 20 wat müzik 2 x 10 sinüs dalgası.

Rosh Limitleri: Pb (Kurşun) / Hg (cıva)

Pb (Kurşun) ROHS direktifine uygundur / 0 mg

Peak Luminance oranı:

65 %

Önayarlı kanallar:

5 AV, 1 USB (Servis amaçlı)

Ağırlık:

yaklaşık 9,3 kg

Boyut:

G Y D 108,5 x 65,2 x 7,5 cm

Yetkili satıcılar için servis bilgileri



Bu ürün aşağıdaki avrupa birliği direktifleri ve regülasyonlarına uygundur:
2006/95/EC: Belli voltaj sınırları içinde kullanılacak elektrikli ekipmanlar direktifi.

2004/108/EC: Elektromanyetik uyumluluk ile ilgili direktif.
2009/125/EC: Enerji kullanan ürünler için eko-tasarım ile ilgili direktifi ve altındaki;
278/2009: Harici güç kaynaklarının yüksüz durumdaki enerji tüketimi ve ortalama aktif verimi ile ilgili çevreye duyarlı tasarım gerekliliklerine dair regülasyon (AC/DC adaptörlü modeller için);
642/2009: Monitör ile ilgili çevreye duyarlı tasarım tasarım gerekliliklerine dair regülasyon.
2010/30/EU: Enerji İle İlgili Ürünlerin Enerji Etiketlemesi direktifi ve altındaki;
1062/2010: Monitör enerji etiketlemesine dair regülasyon.
2011/65/EU: Elektrik, elektronik ev ve ofis ekipmanları belirli tehlikeli maddelerin kullanılmasının kısıtlanması direktifi.

Çevre uyarısı



Bu ürün, yeniden kullanılabilen ve geri dönüşüme sokulabilen yüksek kaliteli parça ve malzemelerden üretilmiştir.
Bu nedenle, ürünü, hizmet ömrünün sonunda normal evsel atıklarla birlikte atmayın. Elektrikli ve elektronik cihazların

geri dönüşümü için bir toplama noktasına götürün. Bu, ürünün üzerinde, kullanım kılavuzunda ve ambalajdaki bu semboller gösterilir.
Lütfen bölgenizdeki yerel makamlarca işletilen toplama noktalarını öğrenin.
Kullanılmış ürünleri geri dönüşüme vererek çevreyi korumaya yardımcı olun.

Teknik değişiklik ve hata yapma hakkı saklıdır.

TÜKETİCİ HİZMETLERİ

Değerli Müşterimiz,

Sizlere iyi ürünün yanında iyi bir hizmet vermenin ne kadar önemli olduğunu biliyoruz. Bu nedenle geniş kapsamlı hizmetlerimize her gün bir yenisini ekliyoruz.

Çağrı Hizmet Merkezlerimiz, haftanın 7 günü 24 saat hizmet vermeye başladı. Aşağıdaki numarayı arayarak Arçelik Çağrı Merkezine başvurabilir ve ihtiyacınıza uygun hizmeti talep edebilirsiniz.

Arçelik Çağrı Merkezi

444 0 888

(Sabit telefonlardan veya cep telefonlarından alan kodu çevirmeden arayın*)

Çağrı Merkezimize ayrıca www.arcelik.com adresindeki Tüketici Hizmetleri bölümünde bulunan formu doldurarak, 0216 585 8 888 nolu telefonu arayarak ya da 0216 423 23 53 nolu telefona faks çekerek de ulaşabilirsiniz. Yazılı başvurular için adresimiz: Çağrı Merkezi, Ankara Asfaltı Yarı, 34950 Tuzla / İSTANBUL

Aşağıdaki önerilere uymanızı rica ederiz:

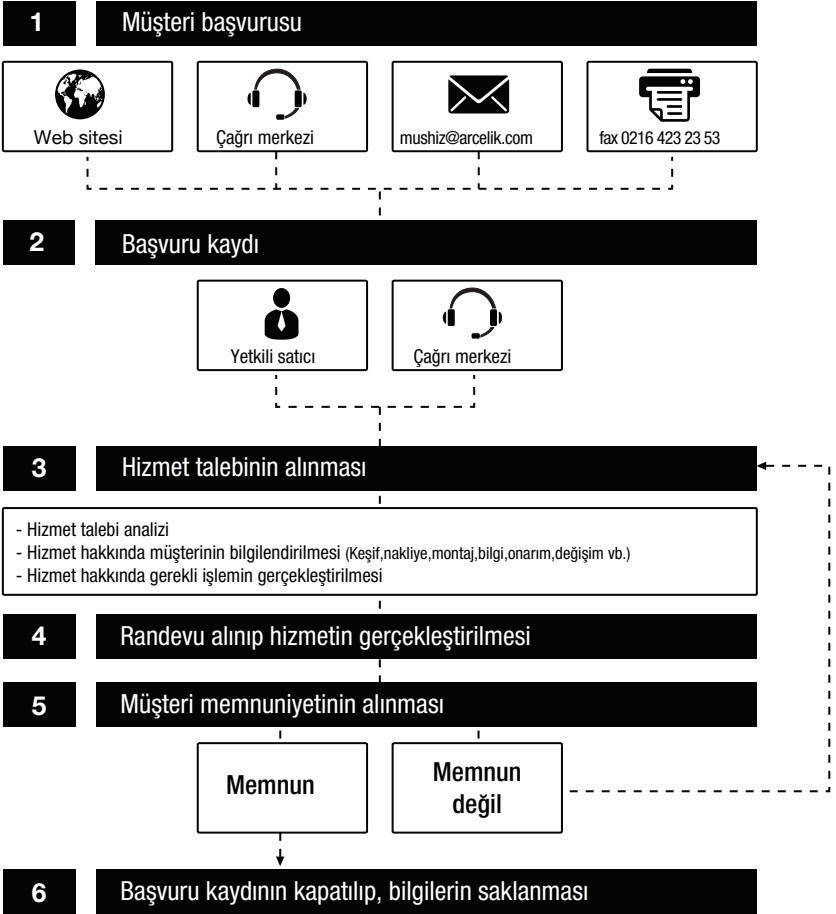
1. Ürünü aldığınızda Garanti Belgesini Yetkili Satıcınıza onaylatın.
2. Ürünü kullanma kılavuzu esaslarına göre kullanın.
3. Ürünle ilgili hizmet talebiniz olduğunda yukarıdaki telefon numaralarından Çağrı Merkezimize başvurun.
4. Hizmet için gelen teknisyene teknisyen kimlik kartını sorun.
5. İşiniz bittiğinde servis teknisyeninden HİZMET FİŞİ istemeyi unutmayın. Alacağınız Hizmet Fişi, ileride üründe meydana gelebilecek herhangi bir sorunda size yarar sağlayacaktır.
6. Kullanım ömrü 5 yıldır. Bu, ürünün tanımlandığı şekilde çalışabilmesi için gerekli yedek parçaları bulundurma süresidir.

Müşteri memnuniyeti politikası

Arçelik A.Ş. olarak, hizmet verdiğimiz markamızın müşteri istek ve önerilerinin müşteri profili ayrımı yapılmaksızın her kanaldan (çağrı merkezi, e-posta, www.arcelik.com.tr, faks, mektup, sosyal medya, bayi) rahatlıkla iletilebildiği, izlenebilir, raporlanabilir, şeffaf ve güvenli tek bir bilgi havuzunda toplandığı, bu kayıtların yasal düzenlemelere uygun, objektif, adil ve gizlilik içinde ele alındığı, değerlendirildiği ve süreçlerin sürekli kontrol edilerek iyileştirildiği, mükemmel müşteri deneyimini yaşatmayı ana ilke olarak kabul etmiş müşteri odaklı bir yaklaşımı benimsemekteyiz. Yaklaşımımıza paralel olarak tüm süreçler yönetim sistemi ile entegre edilerek, birbirini kontrol eden bir yapı geliştirilmiş olup, yönetim hedefleri de bu sistem üzerinden beslenmektedir.

Çağrı merkezimiz ile yaptığınız görüşmeler iletişim hizmeti aldığınız operatör firma tarafından sizin için tanımlanan tarifeye göre ücretlendirilir.

Hizmet talebinin deęerlendirilmesi





*Kullanım Hataları ve
Garanti ile İlgili Dikkat
Edilmesi Gereken
Hususlar*

Aşağıda belirtilen sorunların giderilmesi ücret karşılığında yapılır. Bu durumlar için garanti şartları uygulanmaz;

- 1)Kullanım hatalarından kaynaklanan hasar ve arızalar;*
- 2)Malın tüketiciye tesliminden sonraki yükleme, boşaltma, taşıma vb. sırasında oluşan hasar ve arızalar;*
- 3)Malın kullanıldığı yerin elektrik, su, doğalgaz, telefon vb. şebekesi ve/veya altyapısı kaynaklı meydana gelen hasar ve arızalar;*
- 4)Doğa olayları ve yangın, su baskını vb. kaynaklı meydana gelen hasar ve arızalar;*
- 5)Malın tanıtma ve kullanma kılavuzlarında yer alan hususlara aykırı kullanılmasından kaynaklanan hasar ve arızalar;*
- 6)Malın, 6502 sayılı Tüketicinin Korunması Hakkındaki Kanununda tarif edilen şekli ile ticari veya mesleki amaçlarla kullanımı durumunda ortaya çıkan hasar ve arızalar;*

Mala yetkisiz kişiler tarafından bakım, onarım veya başka bir nedenle müdahale edilmesi durumunda mala verilmiş garanti sona erecektir.

Garanti uygulaması sırasında değiştirilen malın garanti süresi, satın alınan malın kalan garanti süresi ile sınırlıdır.

Arçelik A.Ş. tarafından üretilmiştir.

Menşei: Türkiye

Çağrı Merkezi

444 0 888

Diğer Numara

0216 585 8 888

Fax

0216 423 2 353

Arçelik A.Ş.
Karaağaç Caddesi No:2-6
Sütlüce 34445 İSTANBUL
0216 585 85 85

GARANTİ ŞARTLARI

- 1) Garanti süresi, malın teslim tarihinden itibaren başlar ve 3 yıldır.
- 2) Mala ilişkin tanıma ve kullanma kılavuzunda gösterildiği şekilde kullanılması ve Arçelik A.Ş.'nin yetkili kıldığı servis çalışanları dışındaki şahıslar tarafından bakım, onarım veya başka bir nedenle müdahale edilmemiş olması şartıyla, malın bütün parçaları dahil olmak üzere tamamını; malzeme, işçilik ve üretim hatalarına karşı malın teslim tarihinden itibaren yukarıda belirtilen süre kadar garanti eder.
- 3) Malın ayıplı olduğunun anlaşılması durumunda tüketici, 6502 sayılı Tüketicinin Korunması Hakkında Kanunun 11 inci maddesinde yer alan;
- a- Sözleşmeden dönme,
b- Satış bedelinden indirim isteme,
c- Ücretsiz onarılmasını isteme,
ç- Satılmanın ayıpsız bir misli ile değiştirilmesini isteme, haklarından birini kullanabilir.
- 4) Tüketicinin bu haklardan ücretsiz onarım hakkını seçmesi durumunda satıcı; işçilik masrafı, değiştirilen parça bedeli ya da başka herhangi bir ad altında hiçbir ücret talep etmeksizin malın onarımını yapmak veya yaptırmakla yükümlüdür. Tüketici ücretsiz onarım hakkını üretici veya ithalatçıya karşı da kullanabilir. Satıcı, üretici ve ithalatçı tüketicinin bu hakkını kullanmasından müteselsilen sorumludur.
- 5) Tüketicinin, ücretsiz onarım hakkını kullanması halinde malın;
- Garanti süresi içinde tekrar arızalanması,
 - Tamiri için gereken azami sürenin aşılması,
 - Tamirinin mümkün olmadığının, yetkili servis istasyonu, satıcı, üretici veya ithalatçı tarafından bir raporla belirlenmesi durumlarında;
- tüketici malın bedel iadesini, ayıp oranında bedel indirimini veya imkân varsa malın ayıpsız misli ile değiştirilmesini satıcıdan talep edebilir. Satıcı, tüketicinin talebini reddedemez. Bu talebin yerine getirilmemesi durumunda satıcı, üretici ve ithalatçı müteselsilen sorumludur.
- 6) İlgili mevzuatlarda belirlenen kullanım ömrü süresince malın azami tamir süresi 20 iş gününü, geçemez. Bu süre, garanti süresi içerisinde mala ilişkin arzanan yetkili servis istasyonuna veya satıcıya bildirdimi tarihinde, garanti süresi dışında ise malın yetkili servis istasyonuna teslim tarihinden itibaren başlar. Garanti kapsamı içerisindeki malın arzanasının 10 iş günü içerisinde giderilememesi halinde, üretici veya ithalatçı; malın tamiri tamamlanuncaya kadar; benzer özelliklere sahip başka bir malı tüketicinin kullanımına tahsis etmek zorundadır. Benzer özelliklere sahip başka bir malın tüketici tarafından istenmemesi halinde üretici veya ithalatçılar bu yükümlülüğünden kurtulur. Malın garanti süresi içerisinde arızalanması durumunda, tamirde geçen süre garanti süresine eklenir.
- 7) Malın kullanma kılavuzunda yer alan hususlara aykırı kullanılmasından kaynaklanan hasar ve arızalar garanti kapsamı dışındadır.
- 8) Tüketici, garantiden doğan haklarının kullanılması ile ilgili olarak çıkabilecek uyuşmazlıklarda yerleşim yerinin bulunduğu veya tüketici işleminin yapıldığı yerdeki Tüketici Hakem Heyetine veya Tüketici Mahkemesine başvurabilir.
- 9) Satıcı tarafından bu Garanti Belgesinin verilmesi durumunda, tüketici Gümrük ve Ticaret Bakanlığı Tüketicinin Korunması ve Piyasa Gözetimi Genel Müdürlüğüne başvurabilir.

Üretici veya İthalatçı Firmamız:

Unvanı: Arçelik A.Ş.
Adresi: Arçelik A.Ş. Karaağaç Caddesi No:2-6, 34445,
 Sülüce / İSTANBUL
Telefonu: (0-216) 585 8 888
Faks: (0-216) 423 23 53
web adresi: www.arçelik.com.tr

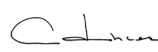
Malın

Markası: Arçelik
Cinsi:
Modeli:
Bandrol ve Seri No:
Garanti Süresi: 3 YIL
Azami Tamir Süresi: 20 İş günü

GENEL MÜDÜR




GENEL MÜDÜR YRD.


Satıcı Firmamız:

Unvanı:
Adresi:
Telefonu:
Faks:
e-posta:

Fatura Tarih ve Sayısı:
Teslim Tarihi ve Yeri:
Yetkilinin İmzası:
Firmamızın Kaşesi:

Bu bölümü, ürünü aldığımız Yetkili Satıcı imzalayacak ve kaşeleyecektir.



MZX801-01